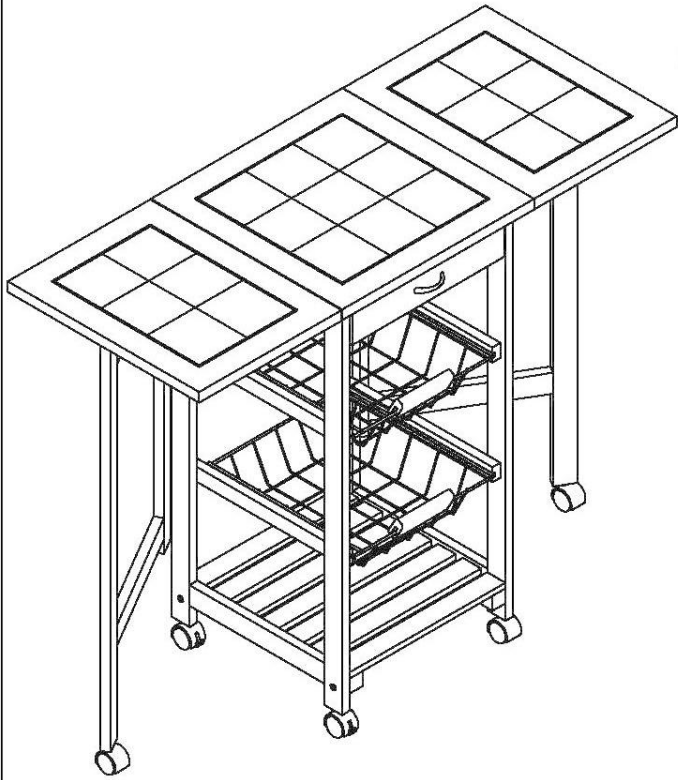
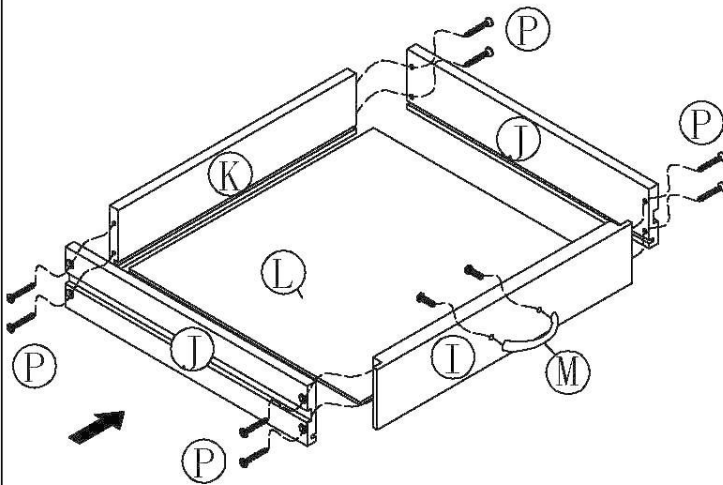


Assembly Instructions

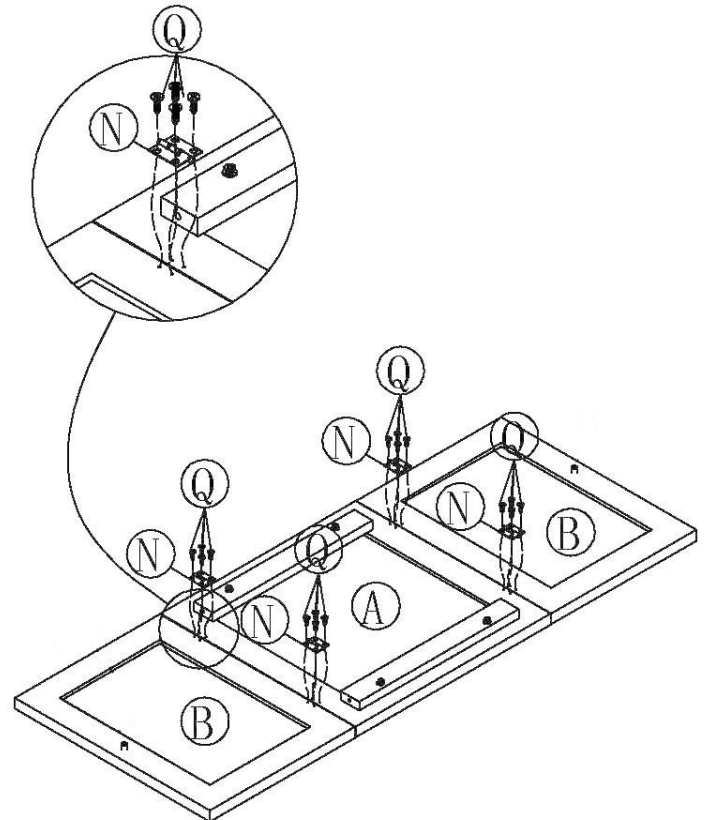


A 1PC	B 2PCS	C 1PC
D 1PC	E 1PC	F 1PC
G 1PC	H 2PCS	I 1PC
J 2PCS	K 1PC	L 1PC
M 1PC	N 8PCS	O 8PCS
P 8PCS	Q 32PCS	R 2PCS
S 4PCS	S 1PC	

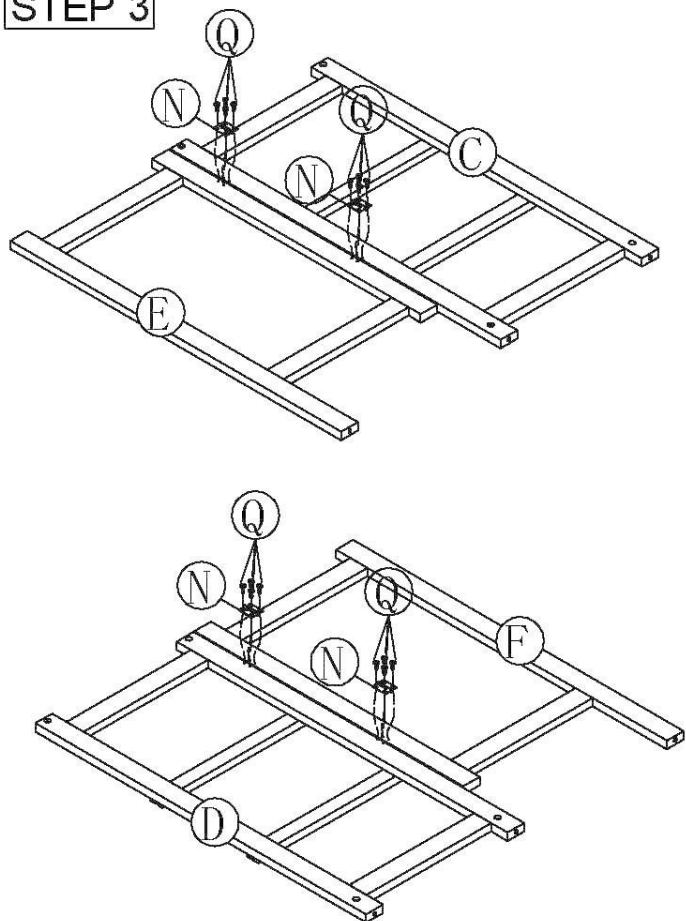
STEP 1



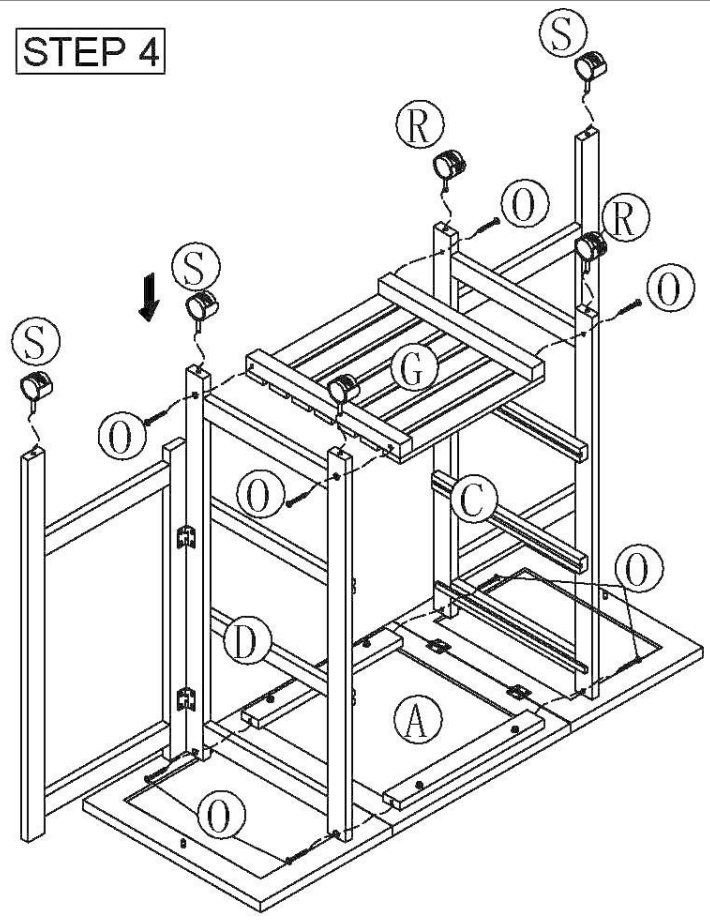
STEP 2



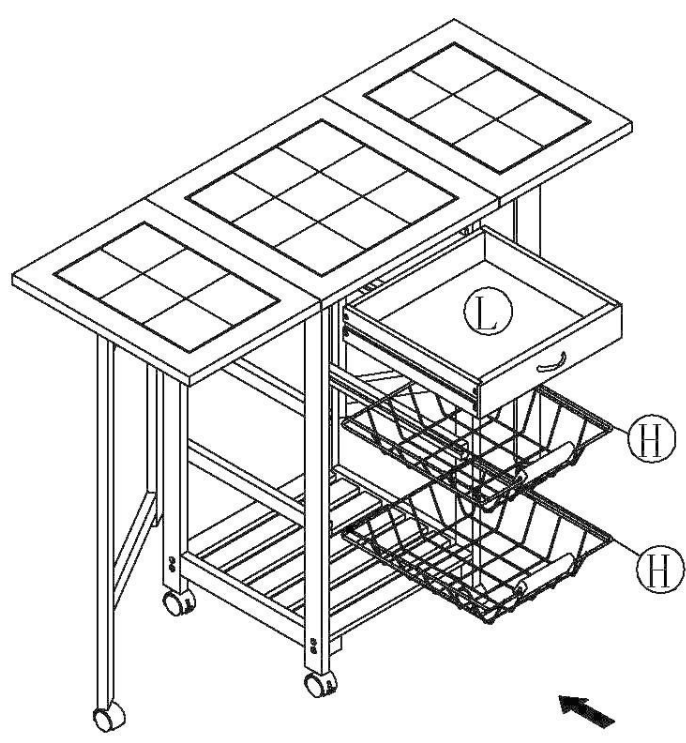
STEP 3



STEP 4



STEP 5



STEP 6

